

le-idc3 Adaptador VESA (V2)

Instrucciones de montaje

El adaptador VESA es compatible con los siguientes productos Lenovo (lenovo.com):

IdeaCentre AIO 3 27 (R3-Windows 11 Home-8GB-512GB), IdeaCentre AIO 3 27 (R5-Windows 11 Home-16GB-512GB), IdeaCentre AIO 3 27 (R7-Windows 11 Home-16GB-1TB), IdeaCentre AIO 3 Gen 6, IdeaCentre AIO 3i 24 (i5-Windows 11 Home-16GB-512GB), IdeaCentre AIO A340-24ICK, ThinkCentre Nea 30a

Con el adaptador VESA puede fijar cómodamente su PC Todo en Uno LENOVO a un brazo de monitor con patrón de orificios VESA (**75 x 75 mm**). Utilice para ello los tornillos y tuercas suministrados.

NO es posible el montaje directo en la pared, ya que el adaptador VESA ya contiene roscas métricas a través de las cuales no pueden insertarse tornillos para el montaje en la pared.



Instrucciones de seguridad



Por favor, lee esta guía cuidadosamente y guárdala para el futuro. Si el producto se entrega a terceros, esta guía también debe ser entregada. Ignorar estas advertencias puede resultar en lesiones o daños a personas y productos, por los cuales no podemos asumir responsabilidad.

IMPORTANTE - CONSERVAR PARA CONSULTAS FUTURAS.

- El uso de este producto debe realizarse siempre de acuerdo con las instrucciones de seguridad proporcionadas.
- No instales tu adaptador VESA en combinación con el monitor en lugares donde haya personas debajo.
- No excedas el peso máximo de los modelos de monitores compatibles, ya que esto puede causar lesiones graves o daños a la propiedad.
- Presta atención a la temperatura ambiente máxima de 35°C al usar el producto.
- No montes el adaptador VESA cerca de una fuente de calor o bajo la luz solar directa, ya que esto podría calentar el adaptador.
- Verifica que tu punto de fijación (por ejemplo, brazo de monitor) soporte el peso del monitor con el adaptador VESA.
- El producto está diseñado exclusivamente para una fijación con un patrón de agujeros de 75x75 / 100x100mm / 200x200mm.
- Después de instalar el adaptador VESA, la posición del monitor debe ajustarse para garantizar la ergonomía adecuada.

⚠ ADVERTENCIA

Asegúrate de que el dispositivo esté apagado y desconectado de la red eléctrica antes de la instalación para evitar posibles lesiones o daños.

1. Antes del Primer Uso

Compruebe cuidadosamente el producto para detectar posibles daños de transporte y la ausencia de accesorios, como tornillos, que deberían estar incluidos en el volumen de suministro.

⚠ PRECAUCIÓN

Asegúrese de que los materiales de embalaje y los tornillos y piezas pequeñas que contengan sean inaccesibles para los niños, a fin de minimizar los riesgos de asfixia y de otro tipo.

2. Mantenimiento y Limpieza

2.1 Mantenimiento

- Se recomienda comprobar cada tres meses que todos los tornillos siguen apretados. Asimismo, compruebe periódicamente el estado de todos los componentes del producto.

- Guarde el producto en un lugar fresco y seguro, idealmente a una temperatura máxima de almacenamiento de 40°C. Para mayor seguridad, mantenga el producto fuera del alcance de los niños y preferiblemente en su embalaje original.
- Evite cualquier vibración o golpe para no afectar a la vida y funcionalidad del producto.

2.2 Limpieza

- No deben utilizarse productos de limpieza corrosivos o calientes para limpiar el producto. Del mismo modo, los cepillos de alambre, metal u otros materiales afilados no son adecuados para la limpieza y no deben utilizarse.
- Para una limpieza suave y eficaz, se recomienda el uso de un paño suave y húmedo.

3. Eliminación

Para la eliminación de este producto, le recomendamos que se ponga en contacto con las autoridades locales competentes o con los servicios de eliminación. Ellos podrán facilitarle información detallada sobre las opciones de eliminación disponibles y los centros de reciclaje de su zona.

4. Información Sobre el Fabricante

3idee S.à r.l.
19 Rue de Bitbourg
L-1273 Luxembourg
Luxembourg

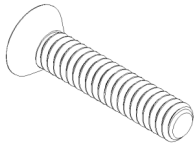
mail: info@3idee.eu

5. Ayuda y Comentarios

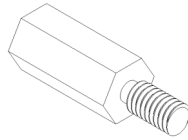
Si necesita ayuda con su artículo, estamos a su disposición. También agradecemos cualquier comentario.

<https://help.3idee.eu/es/contacto>

Accesorios



4x Tornillo de cabeza avellanada
M3x8



4x Tuerca de distancia M3

Alineación Horizontal / Vertical

Tenga en cuenta lo siguiente: No todos los adaptadores y monitores VESA están diseñados para la orientación vertical (de pie). Esta limitación suele deberse a la geometría especial del adaptador o del monitor. No ignore esta información, ya que el límite de carga del adaptador se supera rápidamente si no se monta correctamente.

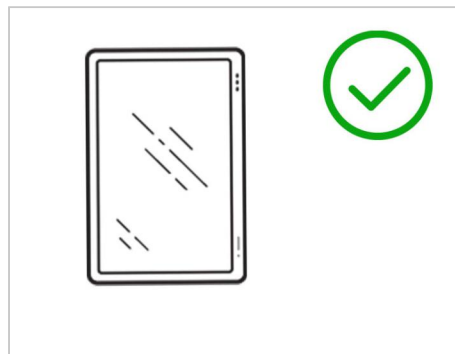
Estamos trabajando continuamente en el desarrollo de monitores y adaptadores que también sean adecuados para la alineación vertical.

No obstante, por defecto, los monitores están diseñados para la orientación horizontal.

**Montaje
Horizontal: SÍ**



**Montaje
Vertical: SÍ**



Instrucciones de Montaje

Paso 1

Coloca tu PC todo en uno Lenovo con la pantalla hacia abajo sobre una superficie suave. Retira la base original. Para ello, quita la cubierta blanca en forma de media luna y desatornilla los 4 tornillos.

Paso 2

Atornilla los 4 espaciadores en las roscas en la parte posterior del PC Lenovo. Enróscalos rectamente y apriétalos solo a mano.

(Figura 1)

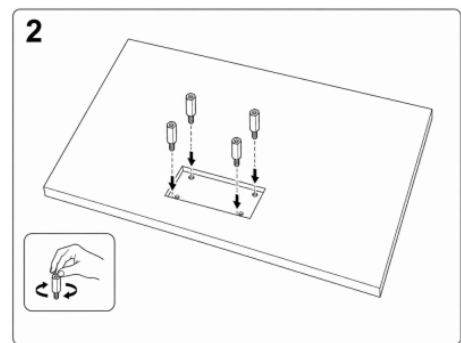


Figura 1

Paso 3

Coloca el adaptador VESA sobre los espaciadores. La abertura más grande debe estar orientada hacia arriba, hacia la parte superior de la PC. Fija el adaptador con los 4 tornillos.

(Figura 2)

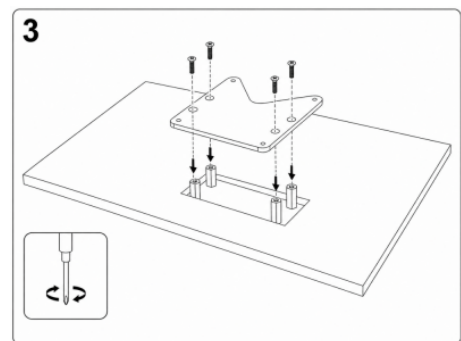


Figura 2

Paso 4

Ahora fija el brazo del monitor o el soporte de pared al adaptador VESA. Asegúrate de que todo esté nivelado y aprieta los tornillos de manera uniforme.

